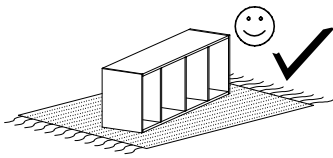
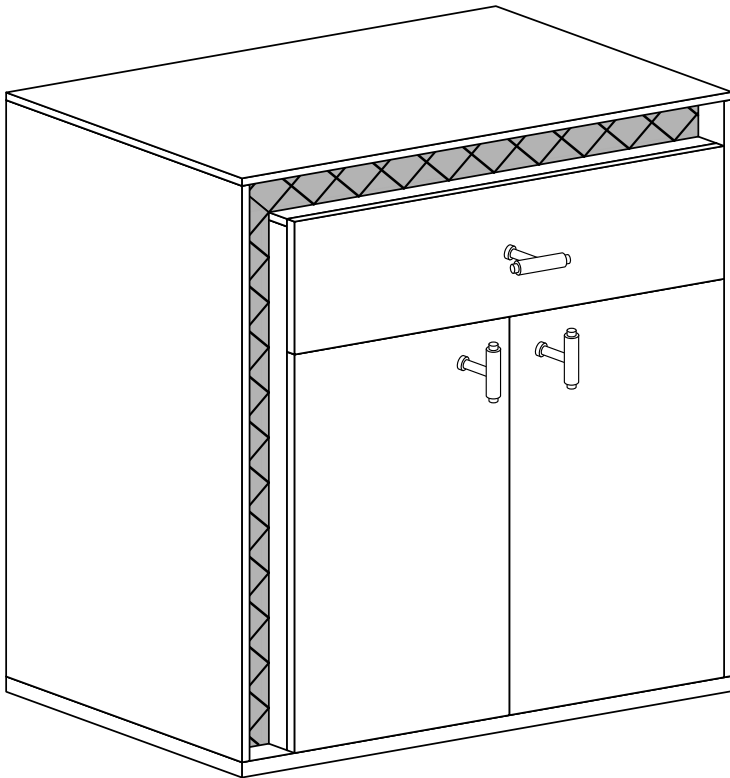


SENESI 6



Narzędzia potrzebne do montażu



Nr	Nazwa elementu	D[mm]	S[mm]	G[mm]	Ilość
1	Bok Lewy	1173	405	16	1
2	Bok Prawy	1173	405	16	1
3	Błat Górny	920	406	16	1
4	Błat Dolny	920	406	48	1
5	Przegroda	1173	387	16	1
6	Wieniec	790	387	16	1
7	Listwa Pozioma	806	60	16	1
8	Listwa Góra	884	80	16	1
9	Listwa Czarna G	884	78	20	1
10	Listwa Dół	1083	80	16	1
11	Listwa Czarna D	1163	78	20	1
12	Bok Szuflady	350	150	16	2
13	Tył Szuflady	733	150	16	1
14	Przód Szuflady	803	270	16	1
15	Kapak Szuflady	762	355	2,5	1
16	Kapak	912	770	2,5	1
17	Kapak	912	428	2,5	1
18	Drzwi Lewe	400	815	16	1
19	Drzwi Prawe	400	815	16	1

UWAGA !!!

MONTOWANIE USZKODZONYCH
ELEMENTÓW POWODUJE UTRATĘ
GWARANCJI

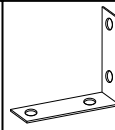
W przypadku reklamacji proszę podać numer pakowacza znajdujący się na kartonie.



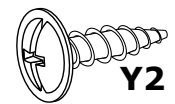
X1 - 21 St.



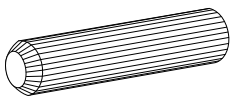
X2 - 5 St.



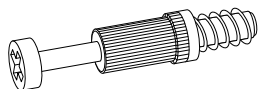
Y1 - 1 St.



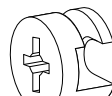
Y2 - 2 St.
3,5x16 mm



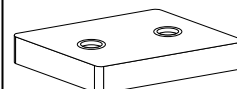
A - 24 St.



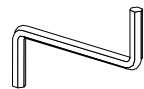
B - 21 St.



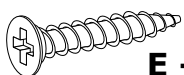
C - 21 St.



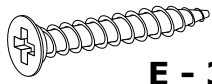
D - 4 St.



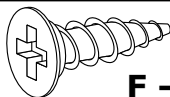
Z - 1 St.



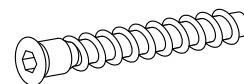
E - 8 St.
3,9x25 mm



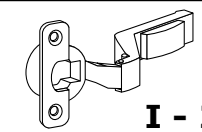
Ẽ - 3 St.
3,9x30 mm



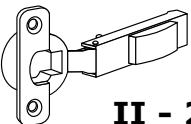
F - 16 St.
3,5x16 mm



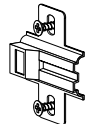
G - 5 St.



I - 2 St.



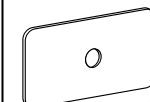
II - 2 St.



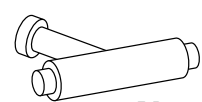
J - 4 St.



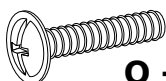
L - 40 St.



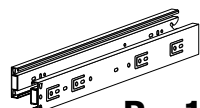
M - 8 St.



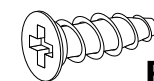
N - 3 St.



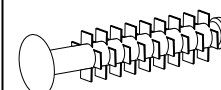
O - 3 St.
4x22 mm



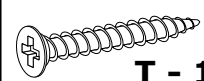
P - 1 Kpl.



R - 8 St.
5x13 mm

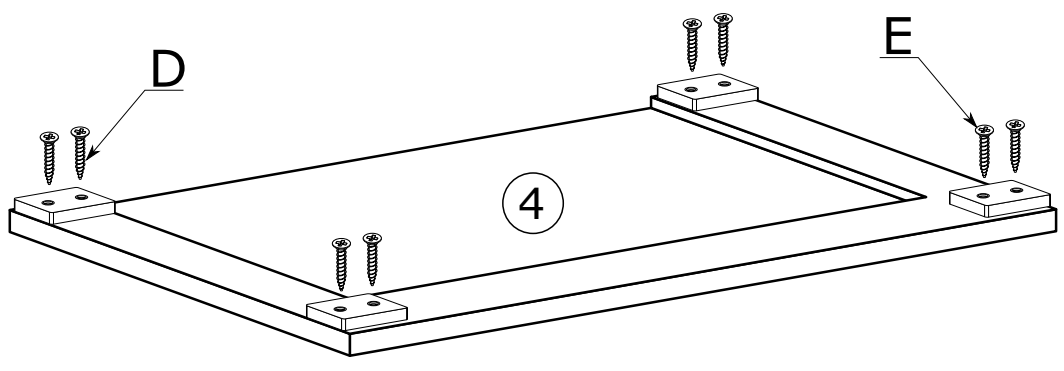


S - 4 St.

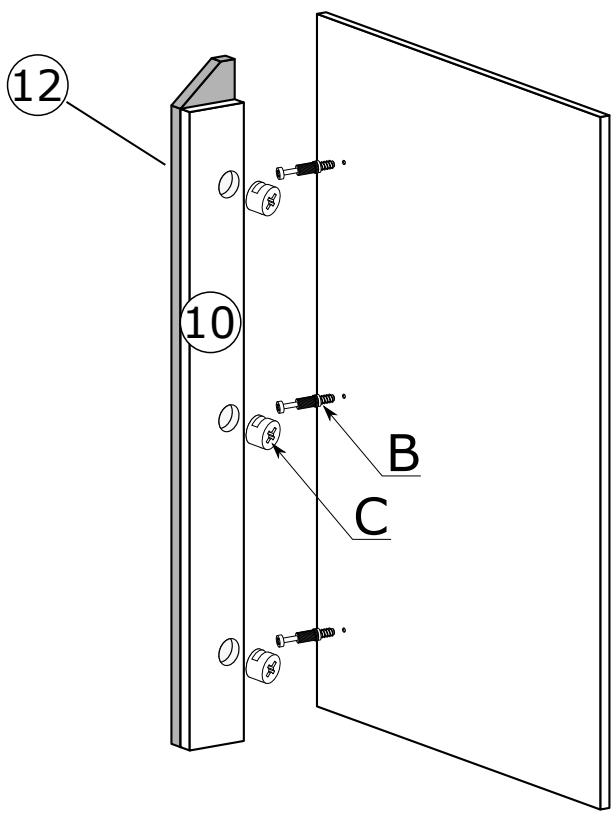


T - 14 St.
3x30 mm

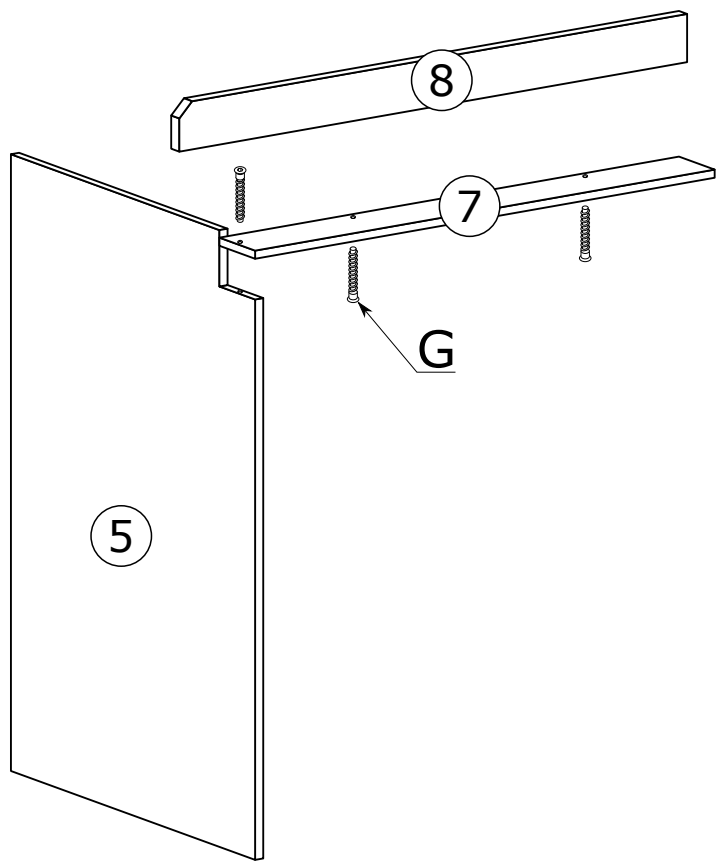
I



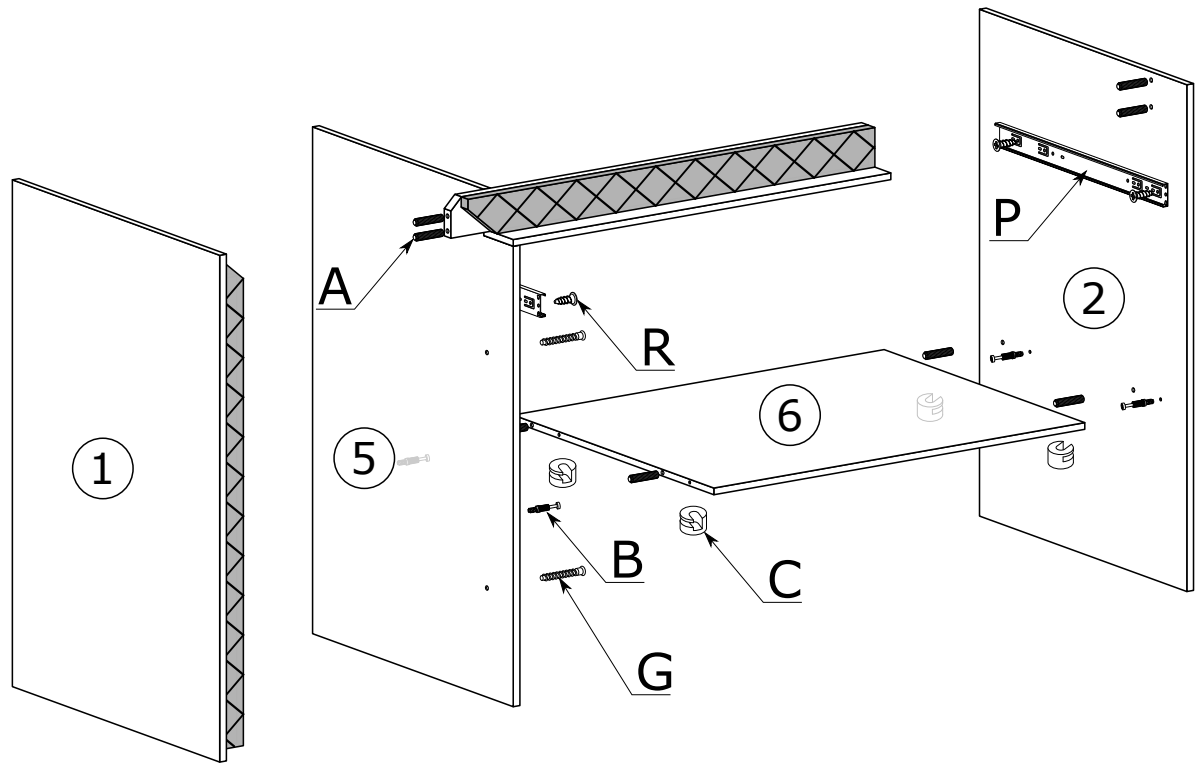
II



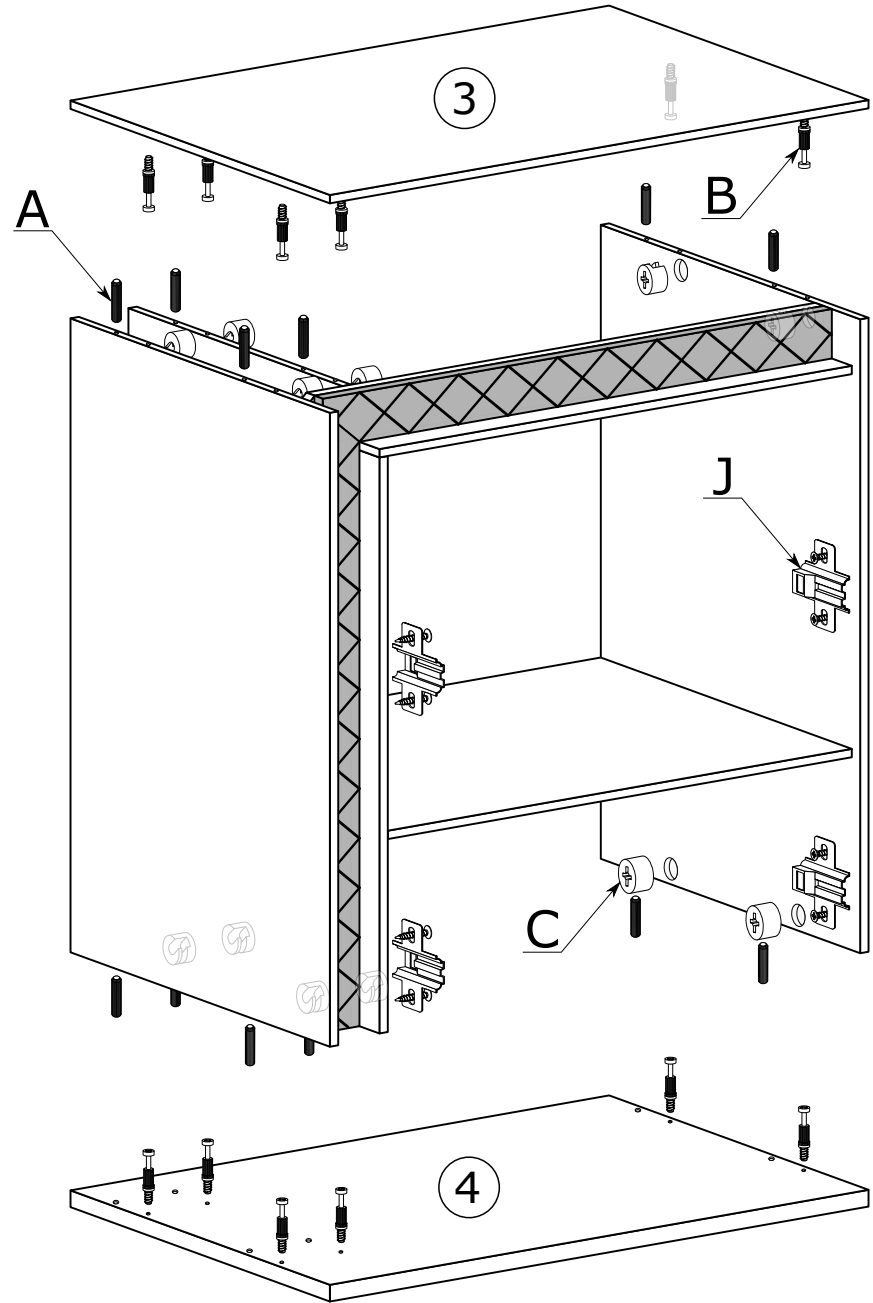
III



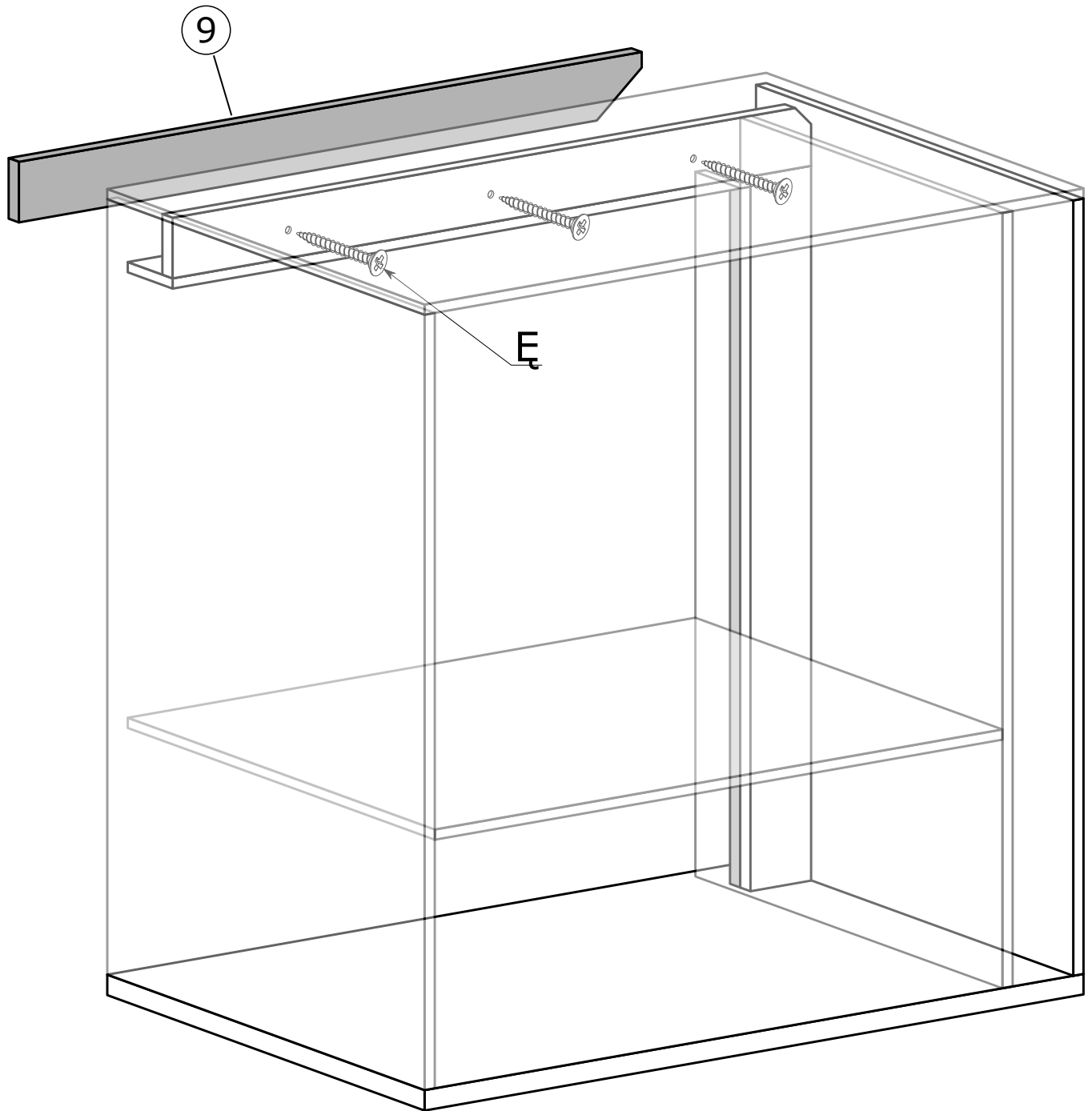
IV



V

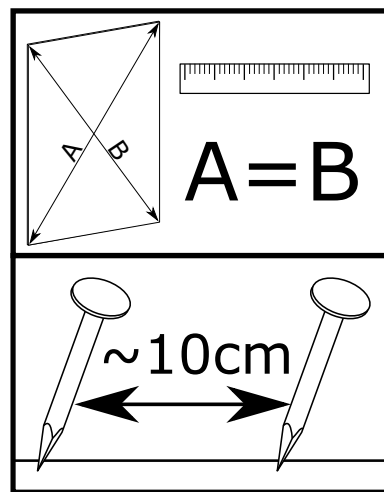
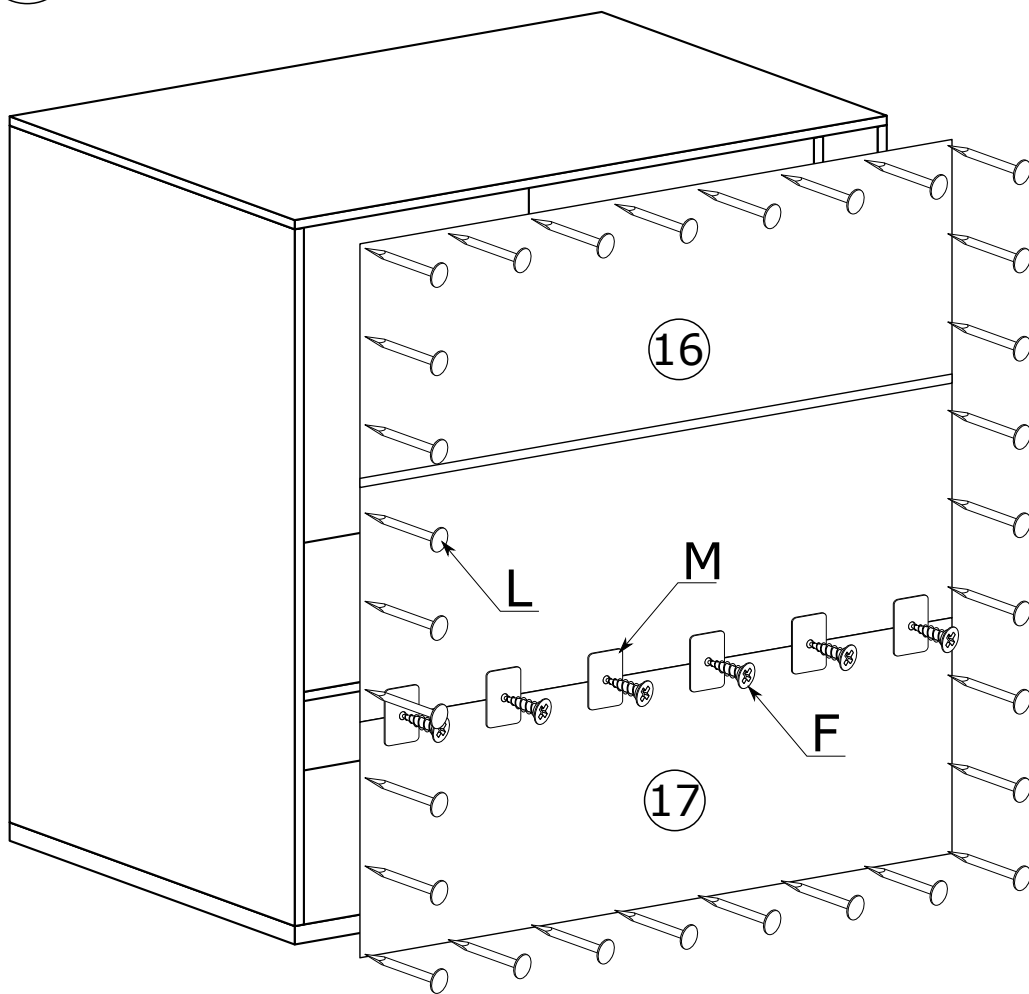
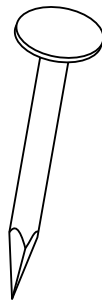


VI

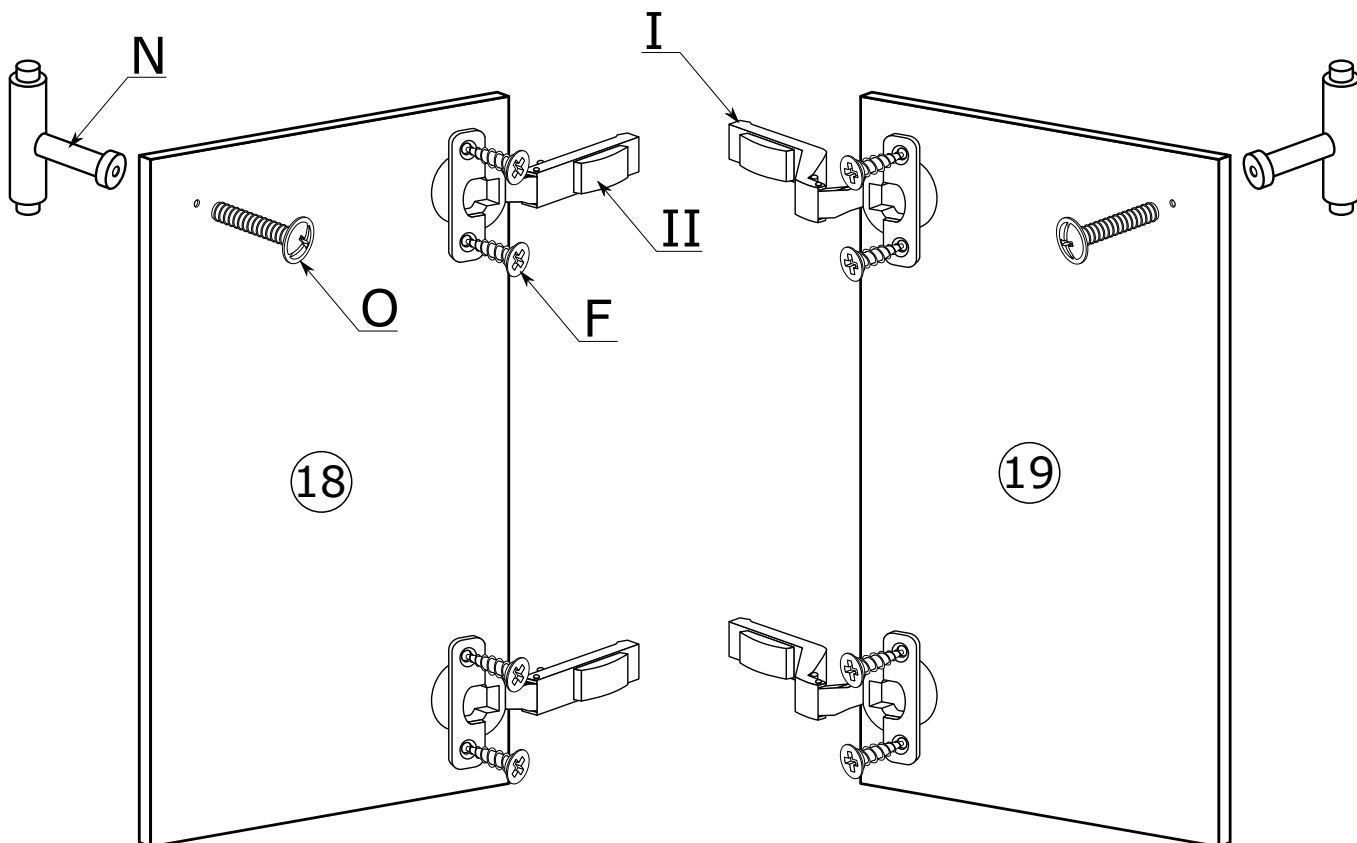


VII

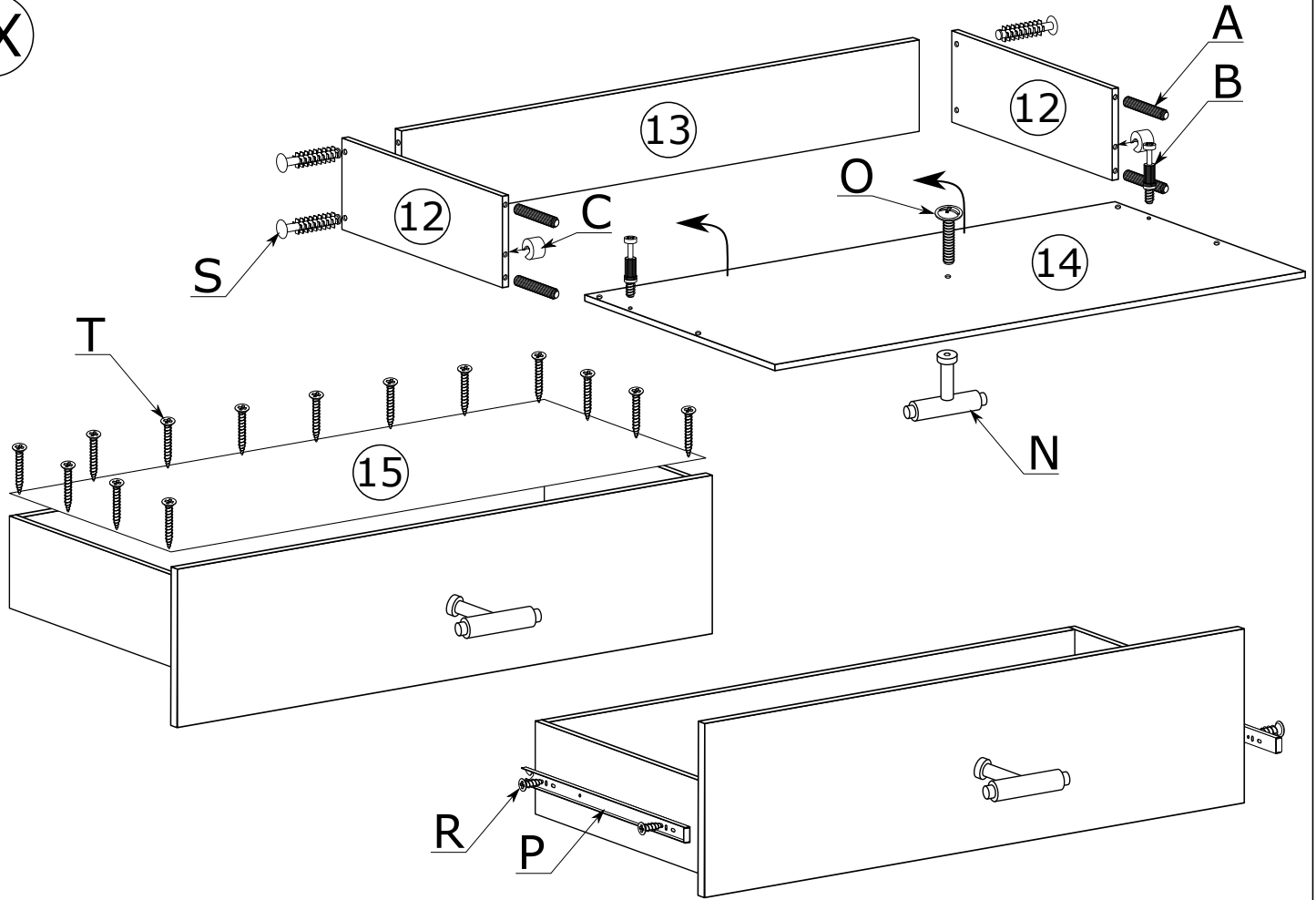
x40



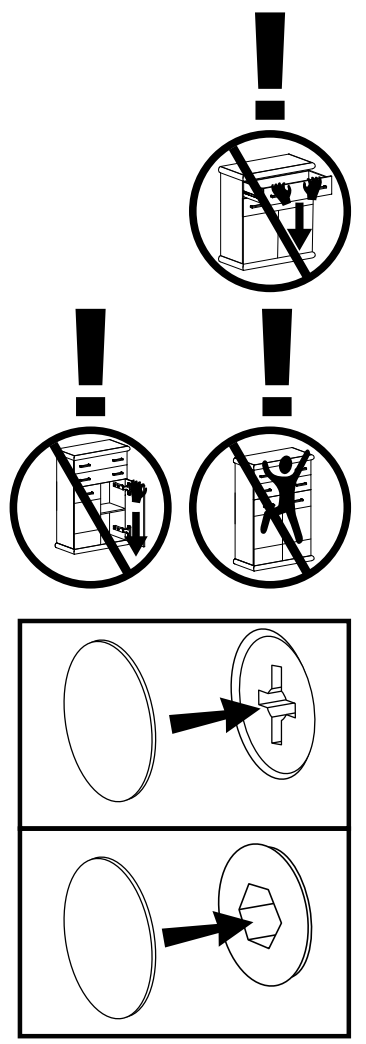
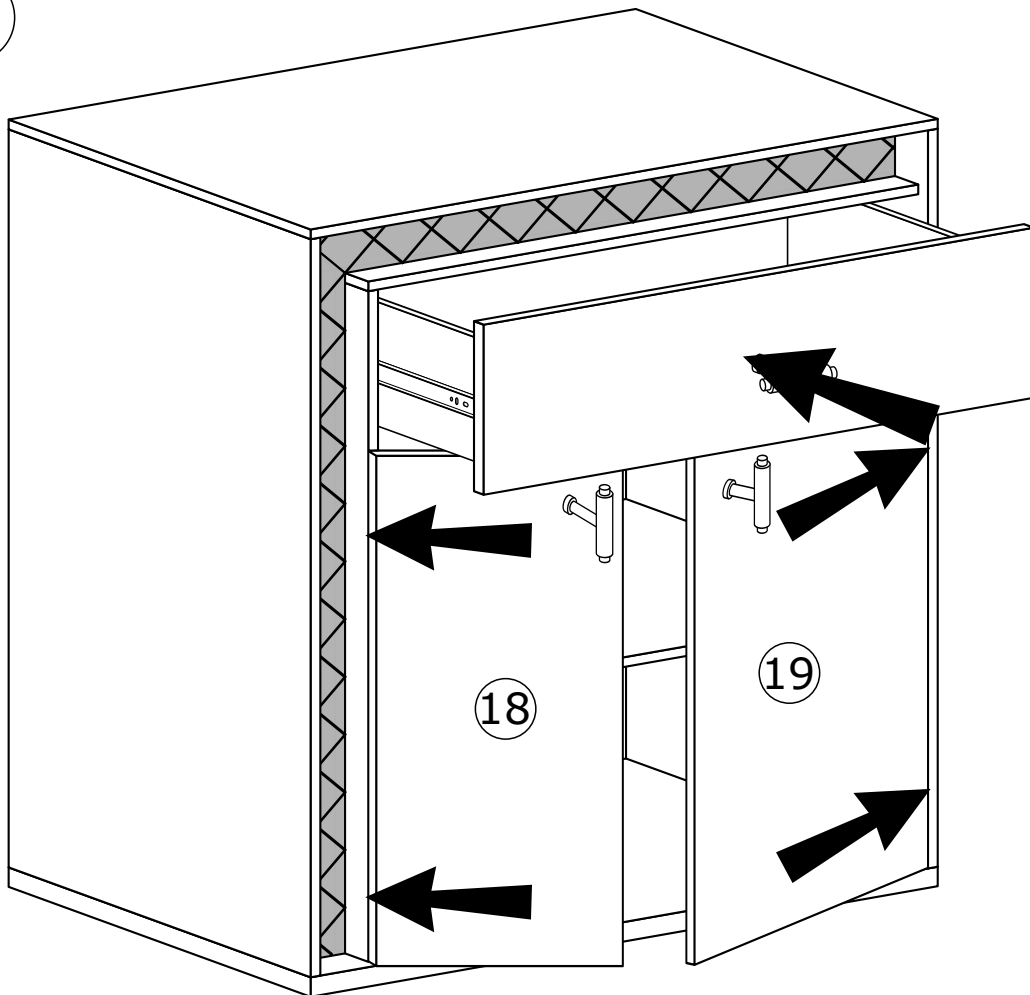
VIII



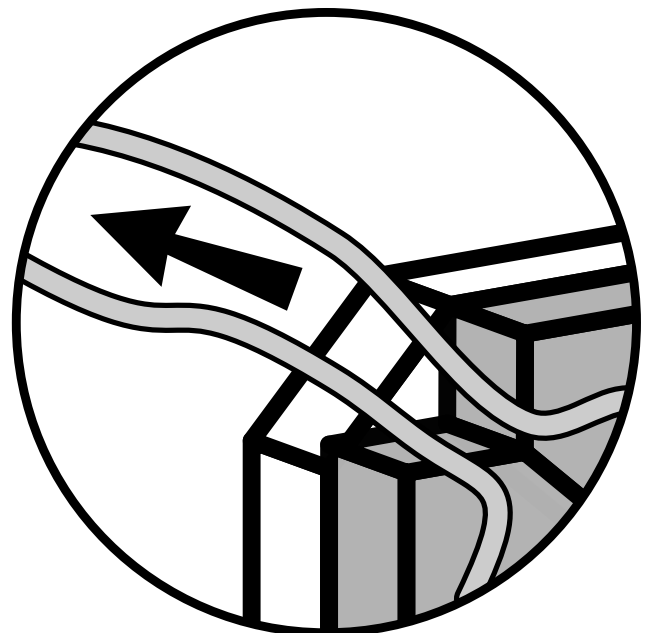
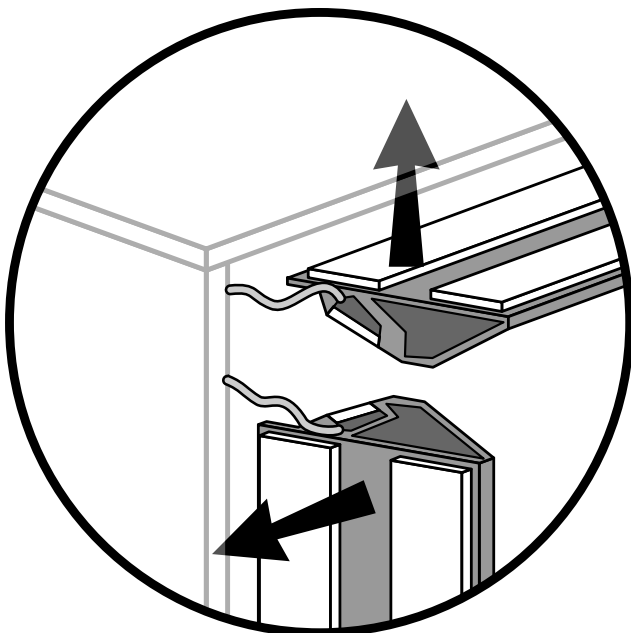
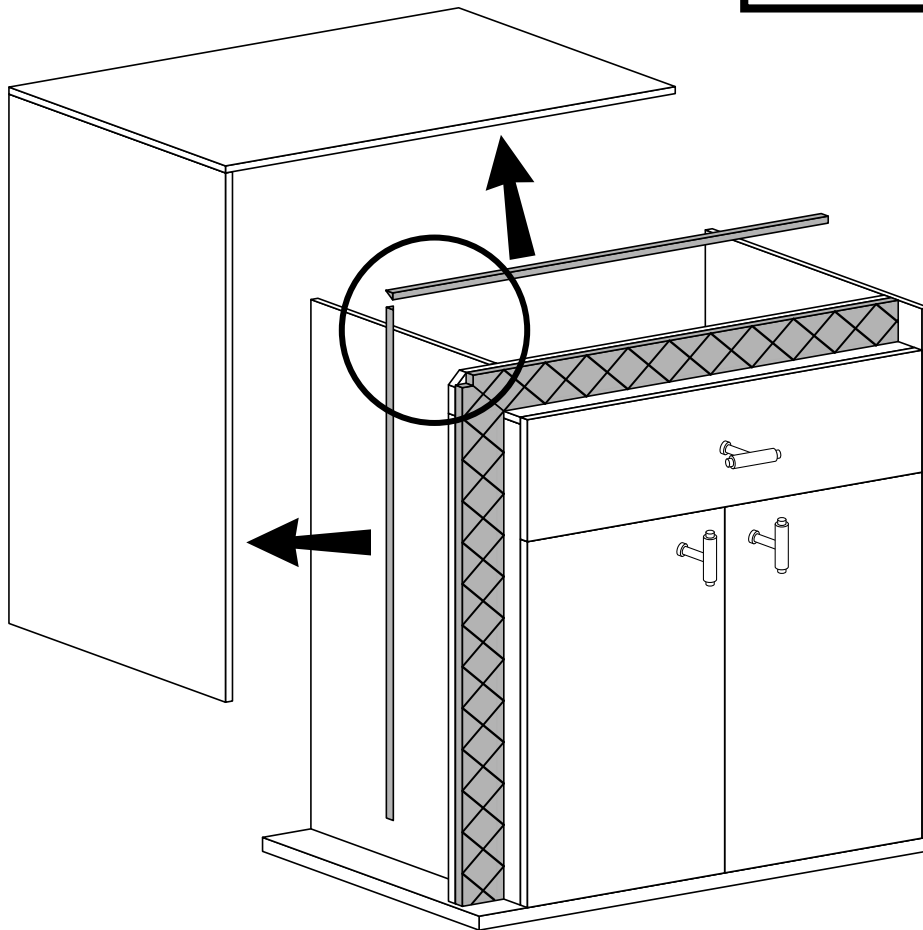
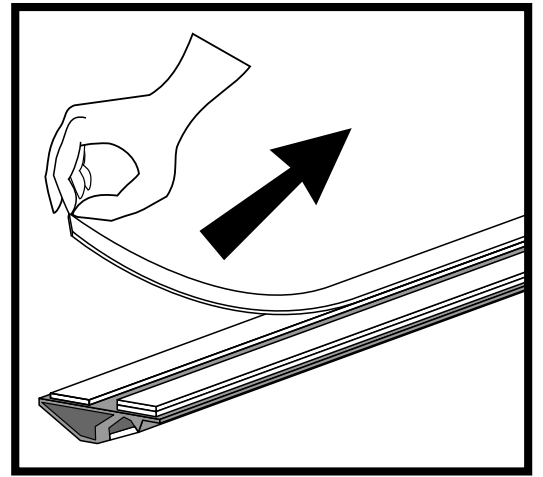
IX



X



LED



MONTAŻ/DEMONTAŻ PROWADNIC

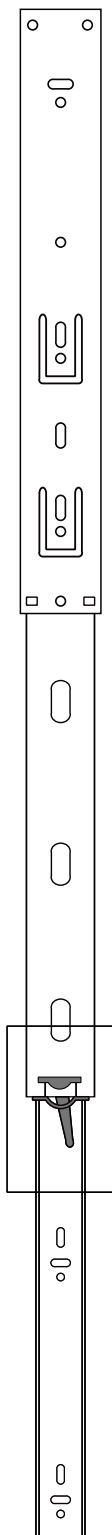
1



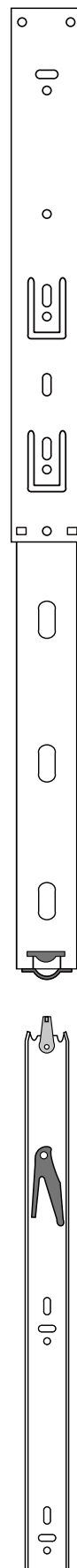
2



3



4



MONTAŻ KĄTOWNIKA

